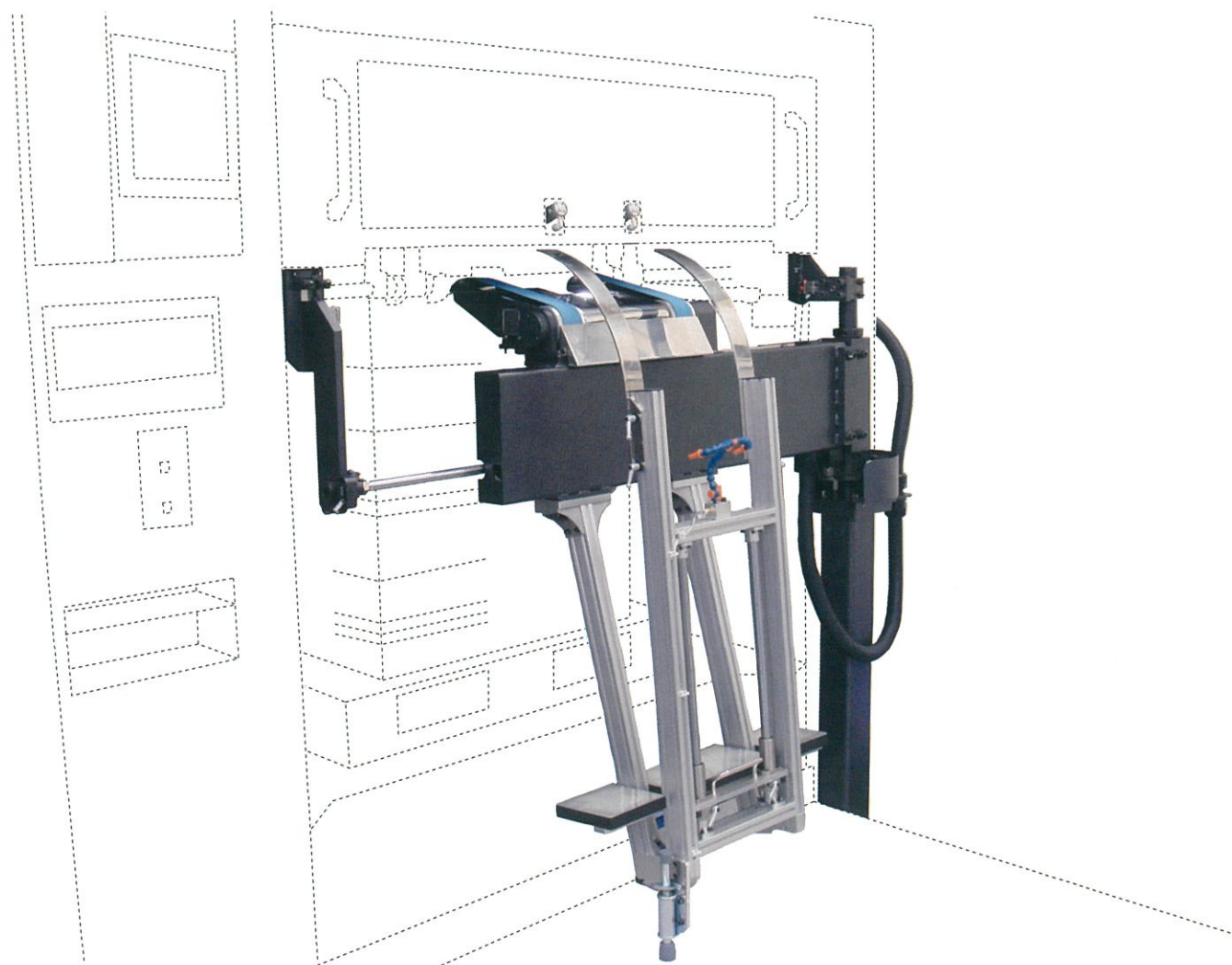


検査装置で検知した不良紙を
自動で排出するリジェクト装置



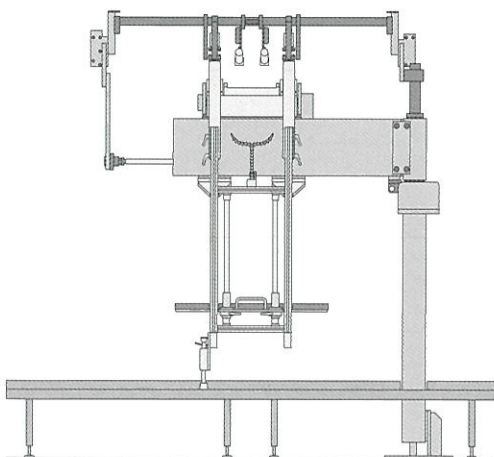
リジェクト装置

UV・枚葉厚紙印刷機用 不良自動排出装置

検査装置で検知した不良紙を自動で排出するリジェクト装置

リジェクト装置とは

枚葉印刷機のデリバリ部に装着し印刷不良発生時にインライン検査装置で検知した不良紙を検査装置と連動し自動で排出する装置です。



品質の向上

不良紙の状態をその場で確認できるので、いち早く不具合解消の処置(「色むら」や「ヒッキー」等への対応)を講じることができます。品質低下の要因に即座に対応することで、印刷不良(損紙)の低減・品質の向上につながります。

コストの削減

リジェクト装置は不良紙のみを排出するため、損紙の発生を抑制することができます。コストの削減につながります。

作業時間の短縮

良品のみを積み上げるので、積替え作業の負荷を軽減し、作業時間の短縮につながります。サンプル出しや連続での排出もリジェクト装置のボタンで操作でき、効率よく作業が行なえます。

概要・特徴

UV厚紙枚葉印刷機用

検査装置と連動して、検知した不良紙のみを自動で排出
印刷運転中にボタン1つでサンプル排出・連続排出が可能
可動式のため、開いた状態での作業(板取時)が可能
他に類を見ないコンパクト設計

各社枚葉印刷機に取付が可能

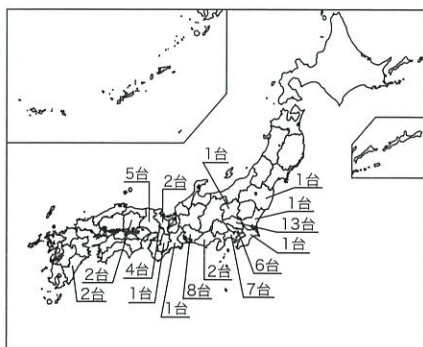
新台、既設台どちらでも取付可能

各社検査装置に対応(実績:ウェブテック、ダック)

据付工事は2日間(据付、調整)

導入実績

16都府県、約60社に導入させて頂きました。(2012年2月現在)



取付対応印刷機	UV装置付 厚紙枚葉印刷機
取付対応印刷機メーカー	小森、三菱、ハイデルベルグ、ローランド
判型	A倍判、四六全判、菊全判、菊半裁判
対応紙厚 ※1	0.3~0.7mm (270~600kg/m ²)
対応速度 ※2	7,000~12,000/時間 (菊全判)
	7,000~10,000/時間 (A倍判)
対応検査装置	各社検査装置に対応

※1 紙の目、紙癖、大きさ等により、リジェクトできない場合もあります。

※2 爪竿のピッチ、インキ、紙、関連資材、環境、オペレータースキル他諸要因に依り変化します。

日商機械株式会社

【領家工場】 〒332-0004 埼玉県川口市領家3-8-8
TEL: 048-227-6111 FAX: 048-227-6112

【本社】 〒334-0074 埼玉県川口市江戸2-9-10
TEL: 048-286-4641 FAX: 048-286-4644

E-MAIL: info@nisshoh.com URL: http://www.nisshoh.com